

NUOS PRIMO

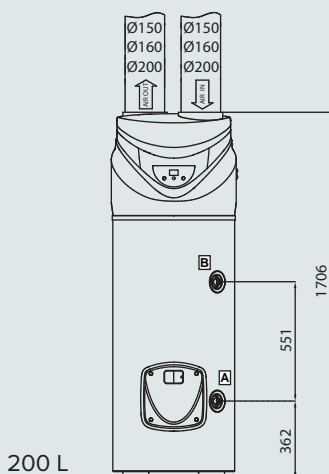


MONOBLOK STAAND

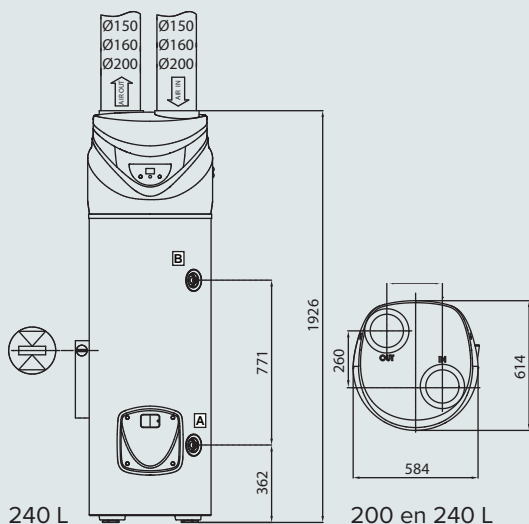
Alles in één, warmtepomp en boiler in één apparaat.



AFMETINGEN



200 L



240 L

200 en 240 L

Model NUOS PRIMO

PRESTATIES

Model		200	240
Inhoud	L	200	240
Installatie		Staand	
Corrosie bescherming		Pro-Tech anode + magnesium anode ¹⁾	
Aansluiting waterzijdig		3/4" M	
Stilstandverlies* bij 55°C	kWh/24u	0,89	1,0
Opwarmtijd*		6u05	7u17
V40 (standaard bij 55°C)*	L	306	365
Gewicht	Kg	87	92
Maximale watertemperatuur met weerstand	°C	75 (65 fabrieksregeling)	

WARMTEPOMP

Werkings temperatuur	°C	-5°C tot +35°C	
Geleverd vermogen bij 20°C*	W	1550	
COP bij 7°C**		2,8	
COP bij 20°C*		3,1	
Koelmoeistof		R134 A	
Werkdruk	Kg	0,9	
Statische druk ventilator	Pa	55	

AANVULLEND VERWARMINGSELEMENT

Vermogen weerstand	W	2000	
--------------------	---	------	--

ELEKTRISCHE VOEDING

Spanning / Max. vermogen	V/W	220-230 monofase / 2670	
Frequentie	Hz	50	
IP-beschermingsklasse	IP	IPX4	

LUCHTLEIDINGEN

Luchtdebiet (automatisch)	m ³ /u	400	
Statische druk	Pa	55	
Geluidsdruk op 2 m	dB(A)	54	
Min. volume lokaal (***)	m ³	20	

REFERENTIE BESTELLING 3079008 3079009

PRIJS EX.BTW BP 1890 € 1980 €



ErP klasse
Tap profiel

ErP	A	A
ErP	L	XL

(*) Waarden verkregen met lucht van 15°C en een relatieve vochtigheid van 71%, ingangstemperatuur koud water 15°C (**) en ingestelde temperatuur 51°C (EN255-3) **Waarden verkregen met lucht van 7°C en een relatieve vochtigheid van 87%, ingangstemperatuur koud water 10°C en ingestelde temperatuur 55°C (EN 255-3). (***) Bij installatie zonder luchtbuis. (1) De magnesium anode moet de kuip beschermen gedurende max. 30 dagen tussen het vullen met water en de indienstneming. Verplichte waterkwaliteit: hardheid 15°, pH tussen 7 en 9.



CORROSIEVRIJ



ANTIVRIES



ANTILEGIONELLA



GARANTIE
5 JAAR
KUIP



OMNIUM GARANTIE
3 JAAR

MAXIMALE EQUIVALENTE LENGTE

Pa max : 70		Ø 150		Ø 200	
		Pa	M _{EQUIVALENT}	Pa	M _{EQUIVALENT}
1m PVC		2,7	1	0,8	1
1m Al		5,1	1,9	1,5	1,9
Rooster* (aanbevolen)		5,4	2	4,2	5,3
↷ 90° PVC		8,1	3	2,4	3
↷ 90° Al		6,5	1,4	2,0	1,7
Sillencer		Ø 150		11,7	14,6
				Ø 200	
		(* + #)m MAX _{equivalent}		(* + #)m MAX _{equivalent}	
		10		52	
		6		48	
		11		56	
		6		30	