



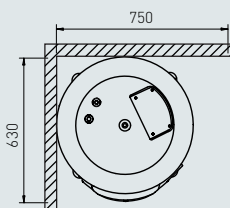
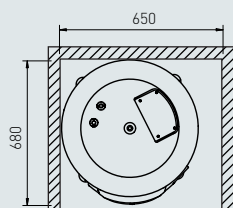
SPLIT VERTIKAAL AAN DE WAND OF STAAND

Bestaande uit twee delen,
met een externe warmtepomp.

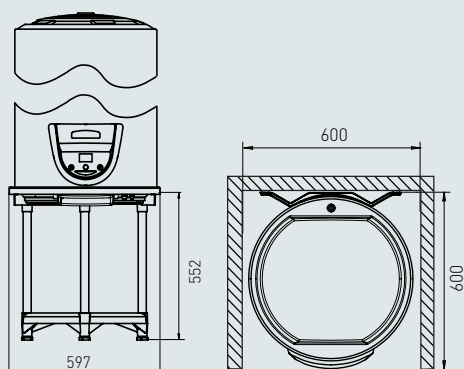


De in dienst stelling is gratis als zij wordt uitgevoerd door onze technische teams (versie Split).

AFMETINGEN



Benodigde ruimte staand model



Benodigde ruimte muurmodel

Model NUOS SPLIT

PRESTATIES

Model		SPLIT 150 L	SPLIT 200 L	SPLIT 300 L
Inhoud	L	150	200	300
Installatie		Muurmodel		Stand
Corrosie bescherming		Pro-Tech anode + magnesium anode ⁽¹⁾		
Aansluiting waterzijdig		3/4" M		
Stilstandverlies* bij 65°C	kWh/24u	0,49	0,52	0,63
Opwarmtijd*		3u00	4u00	6u24
V40 (standaard bij 62°C)	L	230	318	549
Gewicht	Kg	60	65	87
Maximale watertemperatuur met warmtepomp	°C	62 (55 fabrieksregeling)		
Maximale watertemperatuur met weerstand	°C	75 (65 fabrieksregeling)		

WARMTEPOMP

Werkings temperatuur	°C	-5°C tot +35°C		
Geleverd vermogen bij 7°C*	W	2100		
COP bij 7°C**		2,9		
COP bij 15°C*		3,3		
Koelmoeistof		-		
Werkdruk	Kg	1,3		
Statische druk ventilator	Pa	70		
Geluidsdruk op 2 m	dB(A)	42		
Max. lengte koelleiding	m	8		
Max. hoogteverschil koelleiding	m	3		

AANVULLEND VERWARMINGSELEMENT

Vermogen weerstand	W	1000 + 1500		
--------------------	---	-------------	--	--

ELEKTRISCHE VOEDING

Spanning / Max. vermogen	V/W	220-240 monofase / 2500		
Frequentie	Hz	50		

REFERENTIE BESTELLING	3079033	3079032	3079031
-----------------------	---------	---------	---------

PRIJS EX.BTW BP	2 175 €	2 388 €	2 706 €
-----------------	---------	---------	---------

ErP klasse Tap profiel	ErP	A	A	A
	ErP	L	XL	XXL

(*) Waarden verkregen met lucht van 15°C en een relatieve vochtigheid van 71%, ingangstemperatuur koud water 15°C (**) en ingestelde temperatuur 51°C (EN255-3) **Waarden verkregen met lucht van 7°C en een relatieve vochtigheid van 87%, ingangstemperatuur koud water 10°C en ingestelde temperatuur 55°C (EN 255-3). (***) Bij installatie zonder luchtbuis. (1) De magnesium anode moet de kuip beschermen gedurende max. 30 dagen tussen het vullen met water en de indienstneming. Verplichte waterkwaliteit: hardheid 15^of, pH tussen 7 en 9.



STIL



CORROSIEVRIJ



ANTIVRIES



ANTILEGIONELLA



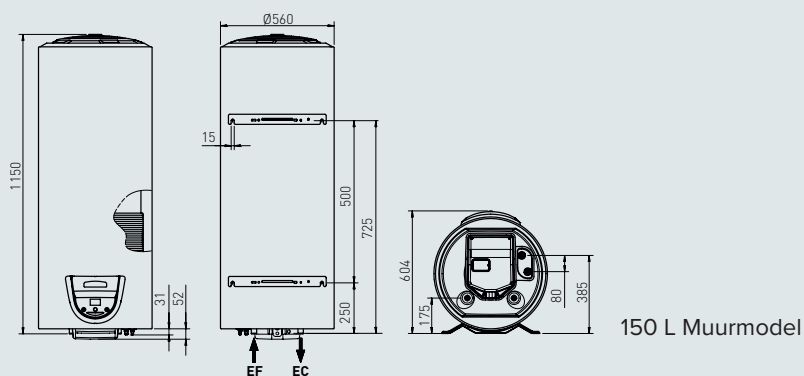
GARANTIE
KUIP
5
JAAR



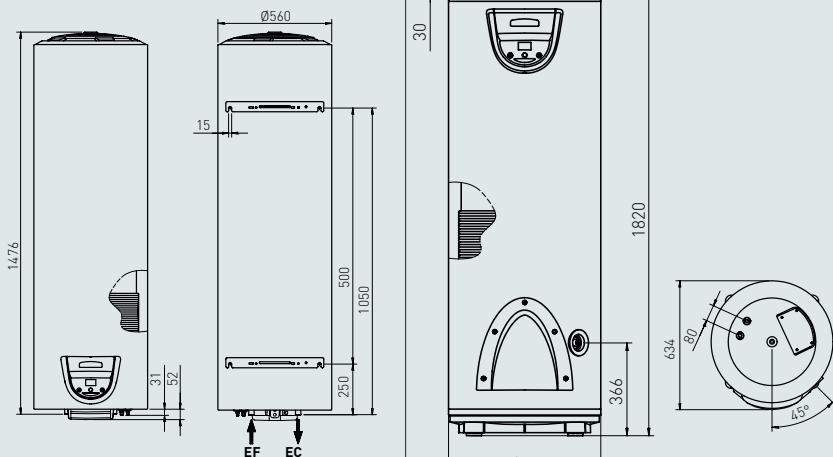
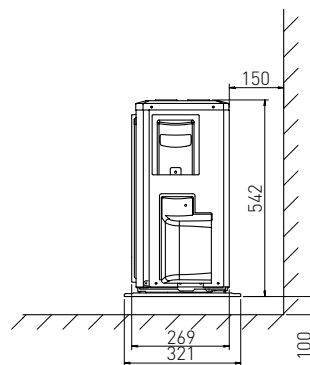
OMNIUM GARANTIE
3
JAAR



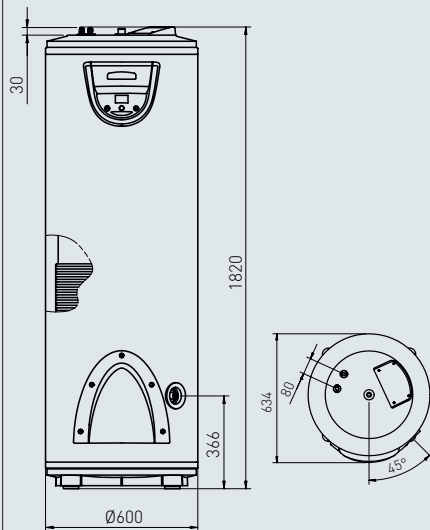
AFMETINGEN



WARMTEPOMP
(BUITENUNIT)



200 L Muurmodel



300 L Staand

