

7E.36.8.400.0000

7E.36.8.400.0002

3-fasen kWh-meters

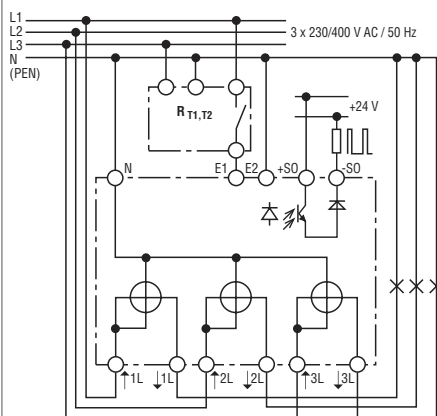
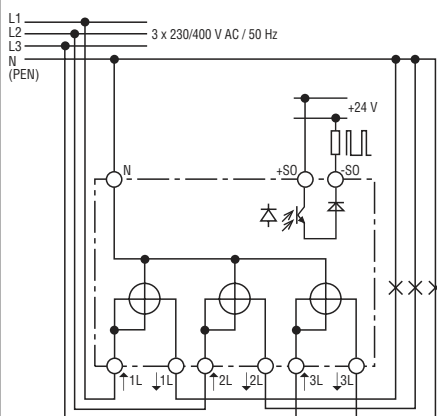
Type 7E.36-0000 10(65)A - Enkeltarief
 Type 7E.36-0002 10(65)A - Dubbeltarief

- Conform EN 62053-21 en EN 50470
- PTB gecertificeerd (Physikalisch - Technischen Bundesanstalt)
- Klasse 1 nauwkeurigheid
- Klasse 2 bescherming
- Pulsuitgang voor centrale registratie en energiemanagement; SO interface (open collector) volgens DIN 43864 om de kWh-meter aan een centraal registratie-/energiemanagementsysteem te koppelen
- Verzegelbaar kapje ter voorkoming van fraude als accessoire verkrijgbaar
- 35 mm railmontage (EN 50022)



- Nominale stroom 10 A (65 A Maximum)
- 3-fase
- 70 mm breed

- Nominale stroom 10 A (65 A Maximum)
- 3-fase
- Dubbeltarief (dag en nacht)
- 70 mm breed



R_{T1,T2} = schakelapparatuur voor tariefwisseling.
 Bij gesloten contact wordt tarief 2 geteld.

Voor afmetingen, zie pagina 5

Specificaties			
Nominale/maximale stroom	A	10/65	10/65
Minimum meetbare stroom	A	0,04	0,04
Stroombereik (binnen nauwkeurigheidsklasse)	A	0,5...65	0,5...65
Maximum piekstroom	A	1.950 (10 ms)	1.950 (10 ms)
Nominale spanning (meetspanning)	V AC	3 x 230	3 x 230
Werkingsbereik		(0,8...1,15)U _N	(0,8...1,15)U _N
Frequentie	Hz	50/60	50/60
Opgenomen vermogen	W	< 1,5	< 1,5
Uitlezing (cijferhoogte 4 mm)		7-cijferig telwerk, rood decimaalcijfer, cijferhoogte 4 mm	
Max. totaaltelling/Min. totaaltelling	kWh	999 999,9/0,1	999 999,9/0,1
LED-verbruikindicatie, pulsen / kWh		100	100
Open collector - uitgangsspecificaties (SO+/SO-)			
Spanning (externe voeding)	V DC	5...30	5...30
Maximum stroom	mA	20	20
Maximum lekstroom	µA	10	10
Pulsen per kWh		100	100
Puls lengte	ms	50	50
Seriële weerstand (interne impedantie)	Ω	100	100
Maximum kabellengte	m	1.000	1.000
Algemene gegevens			
Nauwkeurigheidsklasse		B	B
Omgevingstemperatuur	°C	-25...+55	-25...+55
Beschermingsklasse		II	II
Beschermingsgraad: behuizing/aansluitingen		IP 50/IP 20	IP 50/IP 20
EG-richtlijn/keurmerken (Details op aanvraag)		CE PTB	